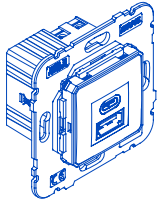
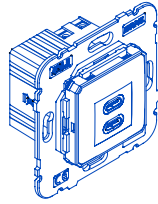


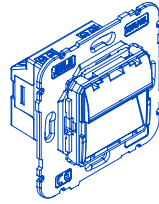
Ref. 21381 | 45381 S



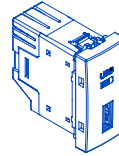
Ref. 21382 | 45382 S



Ref. 21384 | 45384 S



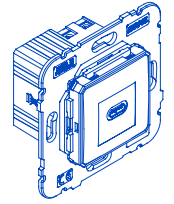
Ref. 45383 S



Ref. 45387 S



Ref. 21396 | 45396 S
21397 | 45397 S
21398 | 45398 S



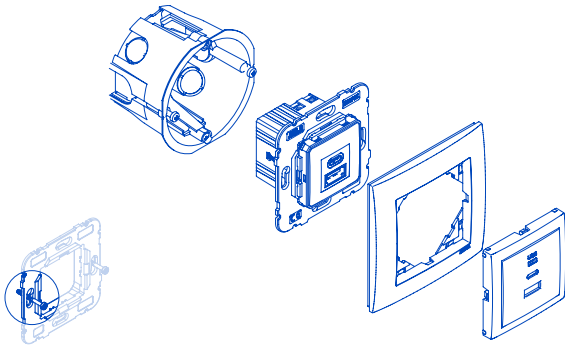
CARACTERÍSTICAS | CARACTERÍSTICAS | CHARACTERISTICS | CARACTÉRISTIQUES | EIGENSCHAFTEN

	21381 45381 S	21382 45382 S	21384 45384 S	45383 S	45387 S	21398 45398 S	21397 45397 S	21396 45396 S	
Tensão de entrada Tensión de entrada Input voltage Tension d'entrée Eingangsspannung	100-240 V ~ - 50-60 Hz							230 V ~ - 50-60 Hz	
Tensão de saída Tensión de salida Output voltage Tension de sortie Ausgangsspannung	5,0 V =				5,0 V = / 9,0 V = / 12,0 V = / 15,0 V = / 20,0 V =				
Corrente máx. de entrada Corriente máx. de entrada Input max. current Courant max. d'entrée Maximaler Eingangsstrom	400 mA	400 mA	300 mA	200 mA	300 mA	700 mA	1200 mA	700 mA	
Corrente e potência máx. de saída Corriente y potencia máx. de salida Output max. current and power Courant et puissance max. de sortie Maximaler Ausgangsstrom und Eingangsstrom	A	2,4 A 12,0 W max	-	2,4 A 12,0 W max	1,5 A 7,5 W max	-			
	C	3,0 A 15,0 W max	3,0 A 15,0 W max	-		2,4 A 12,0 W max	5,0 V = / 3,0 A 15,0 W max 9,0 V = / 3,0 A 27,0 W max 12,0 V = / 2,5 A 30,0 W max 15,0 V = / 2,0 A 30,0 W max 20,0 V = / 1,5 A 30,0 W max	5,0 V = / 3,0 A 15,0 W max 9,0 V = / 3,0 A 27,0 W max 12,0 V = / 3,0 A 36,0 W max 15,0 V = / 3,0 A 45,0 W max 20,0 V = / 2,5 A 45,0 W max	5,0 V = / 3,0 A 15,0 W max 9,0 V = / 3,0 A 27,0 W max 12,0 V = / 3,0 A 36,0 W max 15,0 V = / 3,0 A 45,0 W max 20,0 V = / 3,25 A 65,0 W max
	A+A	-		1,5 A / porta 15,0 W max	-		-		
	A+C	2,1 A / porta 21,0 W max	-		-		-		
	C+C	-	2,1 A / porta 21,0 W max	-		-		-	
Eficiência média no modo ativo Eficiencia media en activo Average active efficiency Rendement moyen en mode actif Durchschnittliche Effizienz im Betrieb	> 84,0 %	> 84,0 %	> 83,3 %	> 76,7 %	> 83,1 %	> 84,2 %	> 81,0 %	> 82,2 %	
Eficiência a carga baixa Eficiencia a baja carga Efficiency at low load Rendement à faible charge Effizienz bei geringer Last (10%)	> 79,6 %	> 79,6 %	> 74,4 %	-	> 84,4 %	> 76,7 %	> 78,9 %	> 71,1 %	
Consumo energético em vazio Consumo eléctrico en vacío No-load power consumption Consommation électrique hors charge Leistungsaufnahme bei Nulllast	0,08 W	0,08 W	0,03 W	0,05 W	0,05 W	0,05 W	0,02 W	0,08 W	
Saída USB Salida Output Sortie Ausgang	A + C	C + C	A + A	A	C	C Power Delivery 30 W	C Power Delivery 45 W	C Power Delivery 65 W	
Temperatura de funcionamento Temperatura de funcionamiento Operating temperature Température de fonctionnement Betriebstemperatur	0 °C - +45 °C								

Mecanismos em termoplástico técnico - material resistente, não condutor.

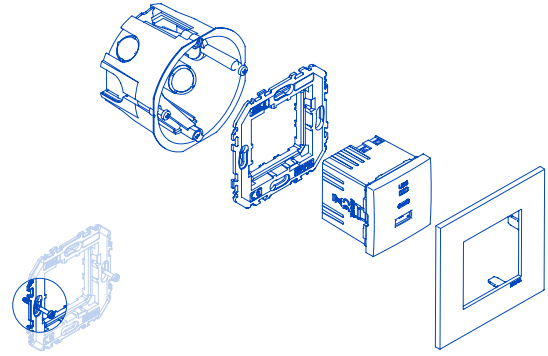
Mecanismos en termoplástico técnico - material resistente y no conductor. | Mechanisms in technical thermoplastic - resistant material, non-conductive. | Mécanismes en Thermoplastique Technique - matériel résistant, pas conducteur. | Schaltgeräte aus widerstandsfähigen, thermoplastischem material, nicht leitend.

mec21



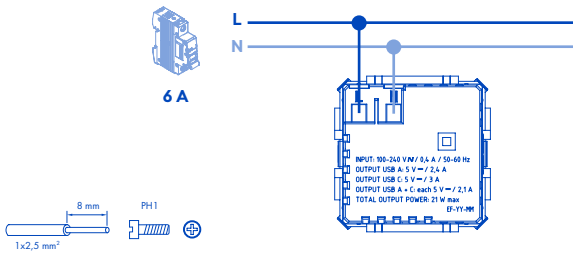
*11 Type

MEC Q45

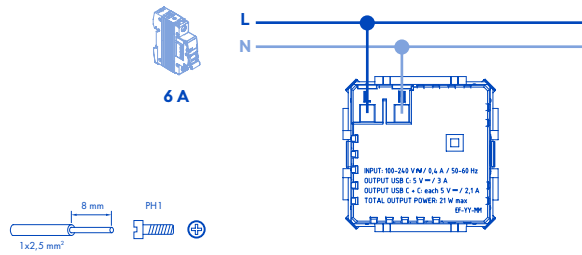


ESQUEMAS DE LIGAÇÃO | ESQUEMAS DE CONEXIÓN | WIRING DIAGRAMS | SCHEMAS DE CONNEXION | SCHALTPLÄNE

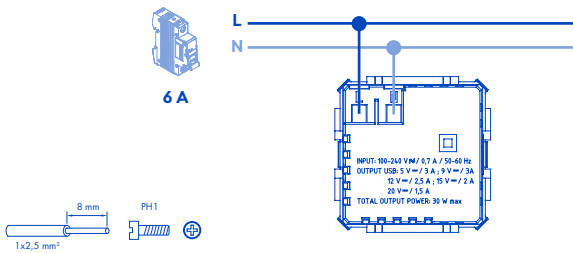
21381 | 45381 S



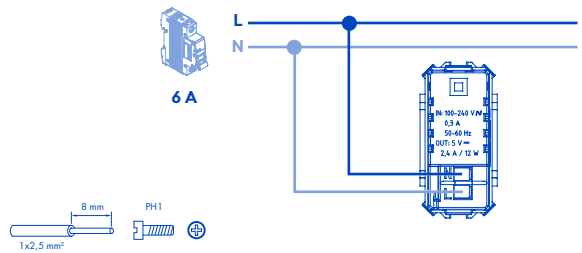
21382 | 45382 S



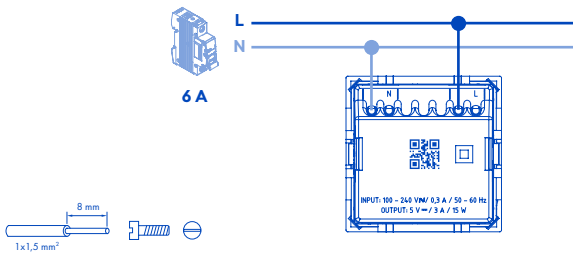
21396 | 21397 | 21398 | 45396 S | 45397 S | 45398 S



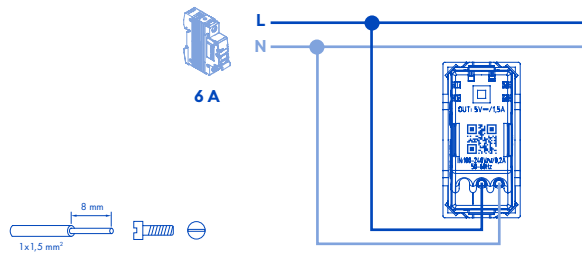
45387 S



21384 | 45384 S



45383 S



A EFAPEL reserva o direito de modificar este documento ou os produtos nele contidos sem aviso prévio. Em caso de dúvida, contacte a EFAPEL.

EFAPEL se reserva el derecho de modificar este documento o de los productos contenidos en él sin previo aviso. En caso de dudas, por favor póngase en contacto con EFAPEL.

EFAPEL reserves the right to modify this document or the products contained in it without notice. If in doubt please contact EFAPEL.

EFAPEL se réserve le droit de modifier ce document ou les produits qui y figurent sans préavis. En cas de doute, veuillez contacter EFAPEL.

EFAPEL behält sich das Recht vor, das vorliegende Dokument oder die in ihm enthaltenen Produkte ohne Vorwarnung zu ändern. Bei Fragen, kontaktieren Sie bitte EFAPEL.

